

# **+ Fiche technique EE441**

**Transmetteur de température pour  
montage sur tuyauterie**



# EE441

## Transmetteur de température pour montage sur tuyauterie

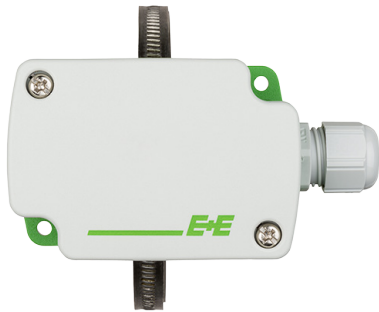
Le transmetteur pour montage sur tuyauterie EE441 mesure de manière fiable la température (T) autour de tuyaux et canalisations et il est optimisé pour les systèmes de chauffage (canalisations d'eau chaude ou froide) ou panneaux solaires.

### Sortie passive

Le EE441 intègre un large choix de capteurs de mesure de température passive.

### Installation facile

Le boîtier compact et le collier de serrage en inox permettent une installation facile sur des canalisations de diamètre 25 à 175mm.



---

EE441 avec sortie passive

# Caractéristiques

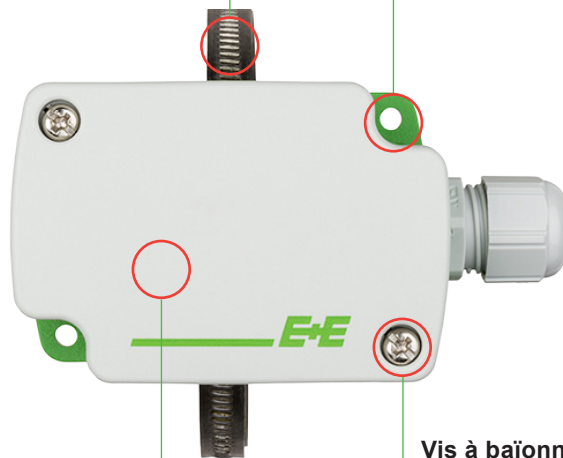


## Collier de serrage

- Installation sur tuyaux

## Orifices de montage externes

- Montage couvercle fermé
- Protection contre la pollution de chantier
- Montage facile et rapide

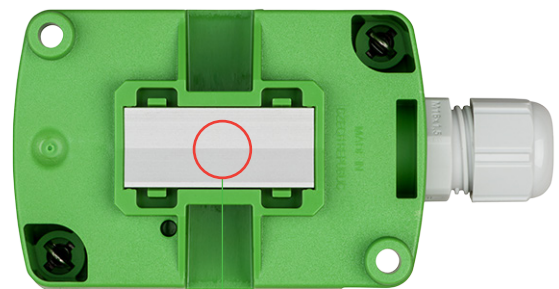


## Vis à baïonnette

- Ouverture / fermeture par ¼ de tour

## Boîtier

- Classe de protection : IP65/NEMA 4X
- Polycarbonate (PC)



## Surface de contact aluminium

- Très bon transfert thermique
- Temps de réponse très court

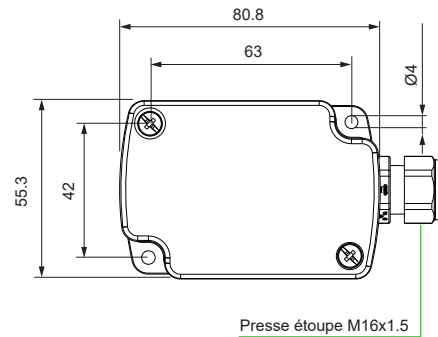
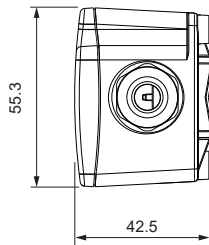
## Relevé de contrôle

DIN EN 10204-2.2

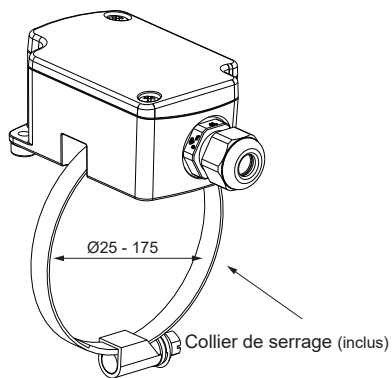
# Dimensions

Valeurs en mm

## Boîtier



## Montage



# Caractéristique techniques

## Paramètres

### Température (T)

<b>Gamme de mesure</b>	-40 °C...+110 °C		
<b>Type de capteur</b>	<b>Résistance nominale</b>	<b>Coefficient de température</b>	<b>Norme</b>
	<b>Pt100 DIN B</b>	$R_0 : 100 \Omega$	TC : $3.850 \times 10^{-3}/^{\circ}\text{C}$ DIN EN 60751
	<b>Pt1000 DIN B</b>	$R_0 : 1000 \Omega$	TC : $3.850 \times 10^{-3}/^{\circ}\text{C}$ DIN EN 60751
	<b>Ni1000 TK5000 DIN B</b>	$R_0 : 1000 \Omega$	TC : 5000 ppm/K DIN 43760
	<b>Ni1000 TK6180 DIN B</b>	$R_0 : 1000 \Omega$	TC : 6180 ppm/K DIN 43760

## Sortie

### Capteur T

<b>Raccordement du capteur</b>	2 fils
<b>Courant de mesure, typ.</b>	<1 mA (Selon caractéristiques techniques du capteur T spécifique)

## Généralités

<b>Isolation</b>	>100 M $\Omega$ à 20 °C
<b>Temps de réponse <math>t_{63}</math></b>	<1 min
<b>Raccordement électrique</b>	Bornier à vis, max. 2.5 mm <sup>2</sup>
<b>Presse étoupe</b>	M16x1.5/UL94 V-2
<b>Gamme de mesure d'humidité</b>	5...95 % HR, sans condensation
<b>Gamme de mesure de température</b>	-40 °C...+110 °C
<b>Conditions de stockage</b>	-30...+70 °C 5...95 % HR, sans condensation
<b>Collier de serrage</b>	Inox (corr. 1.4301 / 304)
<b>Boîtier</b>	<b>Matériau</b> Polycarbonate (PC), conforme UL94 V-0 <b>Classe de protection</b> IP65/NEMA 4X

# Tableau des références

	Caractéristique	Description	Code	
Conf matériel			<b>EE441-</b>	
	Modèle	Passif	<b>M7</b>	
	Capteur T passif <sup>1)</sup> (Caractéristiques sur : <a href="http://www.epluse.com/ee441">www.epluse.com/ee441</a> )	Pt100 DIN B		<b>TP2</b>
		Pt1000 DIN B		<b>TP4</b>
		Ni1000, TK6180 DIN B		<b>TP9</b>
Ni1000, TK5000 DIN B			<b>TP19</b>	

1) D'autres capteurs passifs sont disponibles sur demande et pour des quantités de 500 pièces minimum.

## Exemple de référence

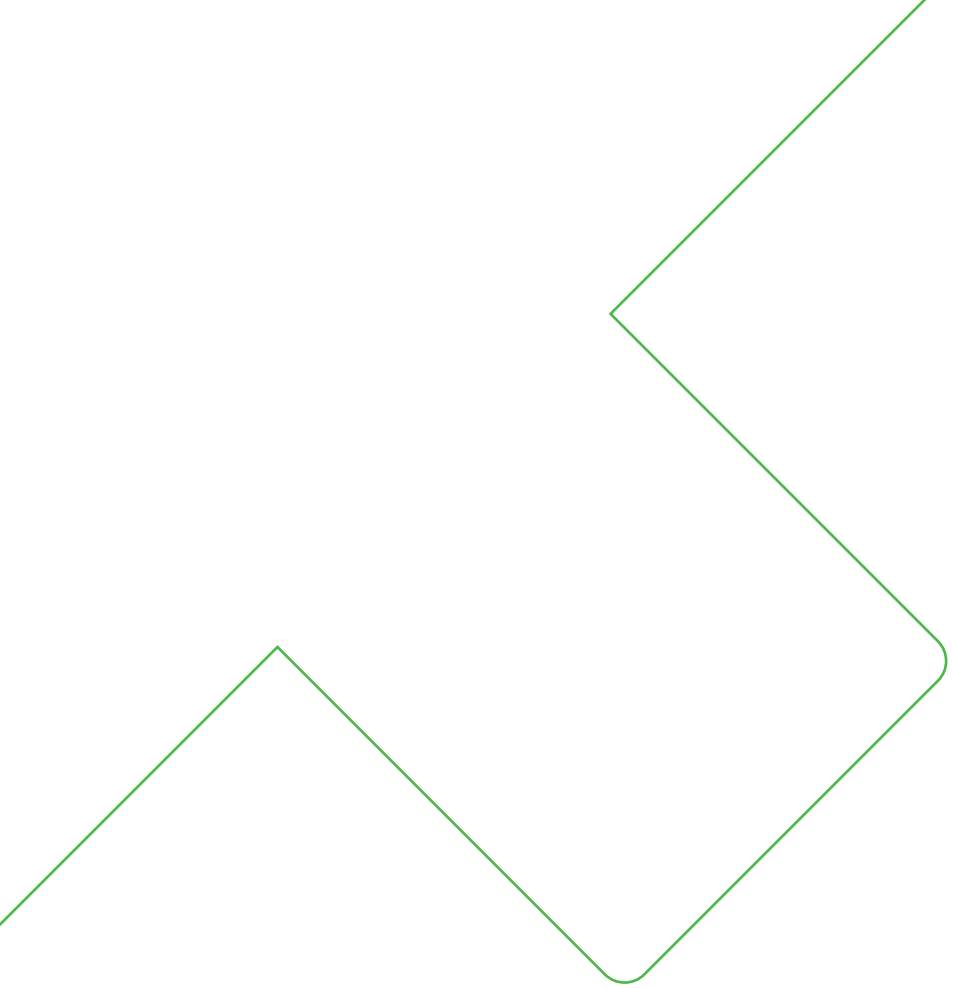
**EE441-M7TP19**

Caractéristique	Code	Description
Modèle	<b>M7</b>	Passif
Capteur T passif	<b>TP19</b>	Ni1000, TK5000 DIN B

## Accessoires

Plus d'informations sur la Fiche Technique [Accessoires](#).

Description	Code
Adaptateur pour conduite, M16x1.5 vers 1/2"	<b>HA011110</b>



Siège social &  
Site de production

**E+E Elektronik Ges.m.b.H.**  
Langwiesen 7  
4209 Engerwitzdorf | Austria  
T +43 7235 605-0  
F +43 7235 605-8  
info@epluse.com  
www.epluse.com

Filiales

**E+E Sensor Technology (Shanghai) Co., Ltd.**  
T +86 21 6117 6129  
info@epluse.cn

**E+E Elektronik France SARL**  
T +33 4 74 72 35 82  
info.fr@epluse.com

**E+E Elektronik Deutschland GmbH**  
T +49 6171 69411-0  
info.de@epluse.com

**E+E Elektronik India Private Limited**  
T +91 990 440 5400  
info.in@epluse.com

**E+E Elektronik Italia S.R.L.**  
T +39 02 2707 86 36  
info.it@epluse.com

**E+E Korea Co., Ltd.**  
T +82 31 732 6050  
info.kr@epluse.com

**E+E Elektronik Corporation**  
T +1 847 490 0520  
info.us@epluse.com

Version v1.7 | 10-2023  
Sous réserve d'erreurs et de modifications



—  
your partner  
in sensor  
technology.

[www.epluse.com](http://www.epluse.com)