



Serie EE35



**INDUSTRIE
MESSUMFORMER FÜR
TAUPUNKT MESSUNG**

Bedienungsanleitung **Hardware und Software**

IHR PARTNER IN DER SENSOR TECHNOLOGIE **E+E**

ELEKTRONIK®
Ges.m.b.H.

E+E Elektronik® Ges.m.b.H. übernimmt für diese Publikation keinerlei Garantie und bei unsachgemäßer Handhabung der beschriebenen Produkte keinerlei Haftung.

Diese Publikation kann technische Ungenauigkeiten oder typographische Fehler enthalten. Die enthaltenen Informationen werden regelmäßig überarbeitet und unterliegen nicht dem Änderungsdienst. Der Hersteller behält sich das Recht vor, die beschriebenen Produkte jederzeit zu modifizieren bzw. abzuändern.

**© Copyright E+E Elektronik® Ges.m.b.H.
Alle Rechte vorbehalten.**

USA

FCC Hinweis:

Dieses Gerät ist geprüft worden und stimmt mit den Bedingungen für ein Gerät der Kategorie B gemäß Teil 15 der FCC Richtlinien überein. Diese Bedingungen sind erstellt worden um einen angemessenen Schutz gegen EMV Störungen in einem Wohnbereich sicherzustellen. Dieses Gerät erzeugt, verbraucht und kann Hochfrequenzenergie ausstrahlen. Wenn es nicht in Übereinstimmung mit der Bedienungsanleitung installiert und verwendet wird, können EMV Störungen zu den Funkverbindungen verursacht werden. Jedoch gibt es keine Garantie, dass EM Störungen nicht in einer bestimmten Installation auftreten können. Wenn das Gerät EMV Störungen zum Radio oder Fernsehempfang verursacht (das kann festgestellt werden indem man das Gerät ein- und ausschaltet), wird dem Benutzer empfohlen die EMV Störungen durch folgende Maßnahmen zu beheben:

- Stellen Sie die Antenne neu ein oder verlagern Sie die empfangende Antenne.
- Erhöhen Sie den Abstand zwischen dem Gerät und dem Empfänger.
- Schließen Sie das Gerät an einem anderen Stromkreis als den Empfänger an.
- Fragen Sie den Händler oder einen erfahrenen Radio/TV Techniker.

Vorsicht:

Änderungen am Gerät die nicht ausdrücklich durch einen EMV Beauftragten genehmigt sind können dazu führen, dass der Betreiber das Gerät nicht mehr gebrauchen darf.

KANADA

ICES-003 Bescheid:

Dieses Gerät der Kategorie B entspricht der kanadischen Norm ICES-003.

INHALTSVERZEICHNIS

HARDWARE

1. ALLGEMEIN	4
1.1 Symbolerklärung	4
1.2 Sicherheitshinweise	4
1.3 Umweltaspekte	5
2. PRODUKTBESCHREIBUNG	5
3. INSTALLATION	6
3.1 Montage des Gehäuses	6
3.2 Montage des Fühlers	6
3.2.1 Allgemeine Sicherheitshinweise zur Montage	6
3.2.2 Montage des Fühlers direkt in den Prozess	7
3.2.3 Montage des Fühlers mittels Kugelhahnset	7
4. ELEKTRISCHE ANSCHLÜSSE	9
4.1 Anschlussbild	9
4.2 Anschlussbild Schaltmodul / Option	9
4.3 Anschlussbelegung Gehäuseunterteil mit Steckanschlüssen / 8...35V DC; 12...30V AC (Option C03/C07)	9
4.4 Anschlussbelegung Schnittstellenkabel RS232 / Option	9
4.5 Anschlussbelegung Gehäuseunterteil mit integriertem Versorgungsnetzteil / 100...240V AC (Option V01)	10
5. BEDIENUNGSELEMENTE	10
5.1 Platine	10
5.2 Anzeigemodul / Option	11
6. SCHALTMODUL / Option	12
7. INSTANDHALTUNG	13
7.1 Sicherungstausch	13
7.2 Selbstdiagnose und Störmeldungen	13
7.3 O-Ring Tausch	14
8. LIEFERUMFANG	14
9. ERSATZTEILE / ZUBEHÖR	14
10. TECHNISCHE DATEN	15

KONFIGURATIONSSOFTWARE

1. ALLGEMEIN	16
2. INSTALLATION	16
3. MENÜPUNKTE	17
3.1 Datei	17
3.2 Schnittstelle	17
3.3 Gruppe	18
3.4 Transmitter	18
3.5 ?-Information	19
4. SYMBOLLEISTE	19
5. KARTEI - REITERKARTEN	20
5.1 Analog	20
5.2 Relais	20
5.3 Sensor / Fühlertausch	20
5.4 Kalibration	21
5.5 Information	22
6. KURZANLEITUNG	22
6.1 Wie lege ich einen neuen Messumformer an?	22
6.2 Wie lade ich die Konfiguration eines Messumformers?	22
6.3 Wie speichere ich die Konfiguration in einen Messumformer?	22

1. ALLGEMEIN

Die Firma E+E Elektronik® hat dieses Gerät zur exakten Taupunktüberwachung in industriellen Anwendungen entwickelt.

Das gesamte gegenwärtige Know how wurde in die Entwicklung, Konstruktion und Produktion dieses Produkts investiert.

Die Bedienungsanleitung ist Bestandteil des Lieferumfangs und dient der Sicherstellung einer sachgemäßen Handhabung und optimalen Funktion des Gerätes.

Aus diesem Grund muss die Bedienungsanleitung unbedingt vor Inbetriebnahme gelesen werden.

Darüber hinaus ist die Bedienungsanleitung jeglichen Personen, welche mit dem Transport, der Aufstellung, dem Betrieb, der Wartung und Reparatur befasst sind, in Kenntnis zu bringen.

Diese Bedienungsanleitung darf nicht ohne das schriftliche Einverständnis von E+E Elektronik® zu Zwecken des Wettbewerbes verwendet und auch nicht an Dritte weitergegeben werden.

Kopien für den Eigenbedarf sind erlaubt.

Sämtliche in dieser Anleitung enthaltene Angaben, technische Daten und Darstellungen basieren auf zum Zeitpunkt der Erstellung verfügbaren Informationen.

1.1 Symbolerklärung



Dieses Zeichen zeigt Sicherheitshinweise an.

Sicherheitshinweise sind unbedingt zu befolgen. Bei Nichtbeachtung können Verletzungen von Personen oder Sachschäden entstehen. E+E Elektronik® übernimmt dafür keine Haftung.



Dieses Zeichen zeigt Hinweise an.

Um eine optimale Funktion des Gerätes zu erreichen, sind diese Hinweise einzuhalten.



1.2 Sicherheitshinweise

Allgemeine Sicherheitshinweise

- Vorsicht beim Abschrauben der Filterkappe, da das Sensorelement beschädigt werden kann.
- Beim Sensorelement handelt es sich um ein ESD gefährdetes Bauteil, d.h. beim Berühren des Sensorelementes sind ESD-Schutzmaßnahmen einzuhalten.
- Montage, elektrischer Anschluss, Wartung und Inbetriebnahme dürfen nur von Fachpersonal durchgeführt werden.
- Eigenmächtige Änderungen am Produkt führen zum Verlust sämtlicher Gewährleistungsansprüche. Dies darf nur mit einer ausdrücklichen Genehmigung von E+E Elektronik® durchgeführt werden!
- Die Geräte sind für den Betrieb an Schutzkleinspannung (SELV) ausgelegt.



Sicherheitshinweise für Verwendung des Schaltmoduls mit Spannungen >50V

- Zur Trennung des optionalen Schaltmoduls von der Niederspannungsseite des Messumformers muss die dafür vorgesehene Trennwand im Unterteil montiert sein.
- Das Gehäuse des Geräts muss während des Betriebs vollständig geschlossen sein.
- Die Schutzklasse eines geöffneten Gehäuses entspricht IP00! Bauteile mit gefährlichen Spannungen können direkt berührt werden. Arbeiten an spannungsführenden Teilen sind grundsätzlich zu unterlassen und dürfen nur von ausgebildeten Fachleuten durchgeführt werden.



Sicherheitshinweise für Verwendung des integrierten Netzteils (Option V01)

- Das Gehäuse muss während des Betriebs vollständig geschlossen sein.
- Die Schutzklasse eines geöffneten Gehäuses entspricht IP00! Arbeiten an spannungsführenden Teilen sind grundsätzlich zu unterlassen und dürfen nur von ausgebildeten Fachleuten durchgeführt werden.
- Das Gehäuseunterteil und das Gehäusemittelteil müssen im Betriebszustand geerdet sein.



1.3 Umweltaspekte

Die Produkte von E+E Elektronik® werden unter Berücksichtigung aller wichtigen Umweltaspekte entwickelt. Aus diesem Grund sollte auch bei der Entsorgung auf Vermeidung von Umweltverschmutzung geachtet werden.

Bei Entsorgung des Messumformers muss auf die sortenreine Trennung der einzelnen Komponenten geachtet werden. Das Gehäuse besteht aus recyclingfähigem Polycarbonat bzw. Metall (Aluminium, Al Si 9 Cu 3). Die Elektronik muss im Elektronikschrott gesammelt und fachgerecht entsorgt werden.

2. PRODUKTBESCHREIBUNG

Die Serie EE35 basiert auf einem funktionellen, anwenderfreundlichen Gehäusekonzept und auf den bewährten Polymerfeuchtesensoren der HC-Serie.

Ein speziell entwickeltes und im Gerät integriertes Autokalibrationsverfahren ermöglicht Messungen im Bereich von -60...+60°C Tau/Frostpunkt mit einer Taupunktgenauigkeit von $\pm 2^{\circ}\text{C}$.

Um diese hohe Genauigkeit bei niedrigsten Feuchten zu gewährleisten, müssen auch geringste Drifteffekte des Feuchte - Sensor - Elements ausgeglichen werden.

Der dafür entwickelte Autokalibrationsprozess wird daher alle 30 Minuten durchgeführt und dauert ca. 3 Minuten. Die zuletzt erfassten Messwerte liegen während der Autokalibration quantitativ unverändert an den Ausgängen an.

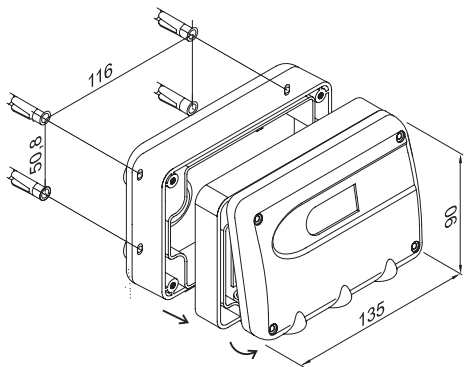
Zur Ausgabe der 2 Messwerte (Td, T) stehen 2 frei skalierbare Analogausgänge zur Verfügung. Für Taupunkttemperaturen unter 0°C wird der Frostpunkt ausgegeben.

Optional ist ein zusätzlicher Schaltausgang erhältlich. Dabei kann der Taupunkt - Grenzwert über ein Potentiometer eingestellt werden und erlaubt die einfache Alarmierung beim Überschreiten des selektierten Schaltpunktes.

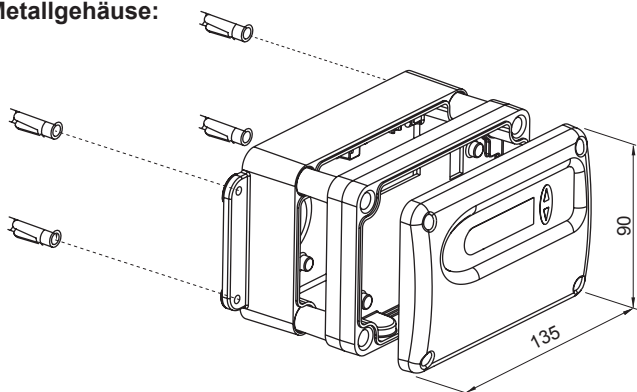
Ein optionales Display zur Vor-Ort Anzeige der Messwerte und der dazugehörigen MIN/MAX Werte erlaubt einen raschen Überblick über die im Prozess vorherrschenden Bedingungen.

3. INSTALLATION

Polycarbonatgehäuse:



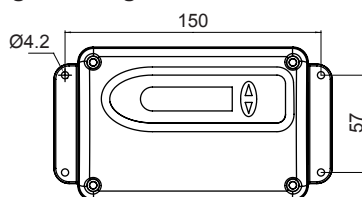
Metallgehäuse:



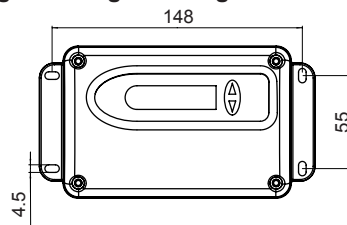
3.1 Montage des Gehäuses

Die erforderlichen Maße zur Gehäusebefestigung entnehmen Sie bitte den angeführten Zeichnungen.

Montagebohrung mit Rundloch:



Montagebohrung mit Langloch:



3.2 Montage des Fühlers

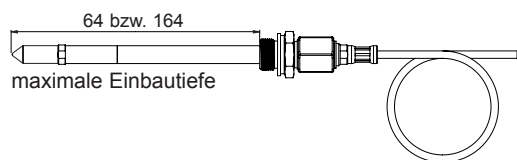
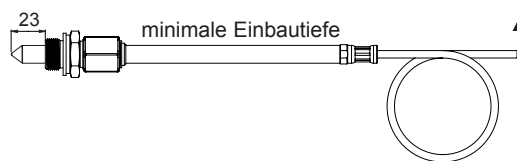
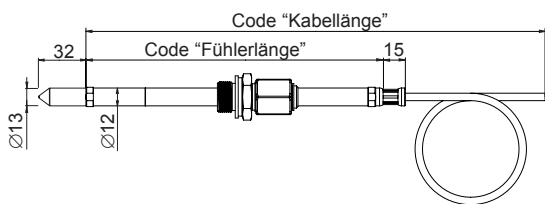
Wählen Sie einen möglichst sauberen Ort, dessen Umgebungsbedingungen eine optimale Messung des Prozesses erlauben. Die Luft muss frei um das Sensorelement zirkulieren können.

3.2.1 Allgemeine Sicherheitshinweise zur Montage

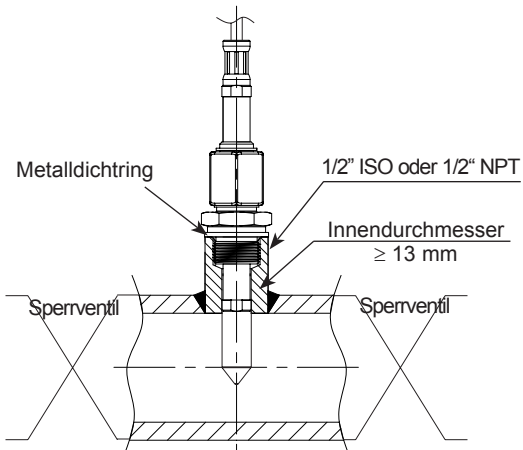
Da das Fühlerrohr in der Messumgebung sehr hohen Drücken ausgesetzt sein kann, besteht während bzw. nach unsachgemäßer Montage die Gefahr des plötzlichen, ungewollten Austreibens des Fühlerrohrs. Bei Arbeiten am Fühlerrohr bzw. in dessen Nähe ist daher besondere Vorsicht an den Tag zu legen. Keinenfalls direkt über das Fühlerrohr beugen!

Bei der Montage des Sensorkopfes ist darauf zu achten, dass die Oberfläche des Fühlerrohrs nicht beschädigt wird! Dies könnte einerseits zu Beschädigungen der Dichtelemente, (Folge: Leckrate und Druckverlust) andererseits zu Demontageschwierigkeiten (Verklebung) führen.

Bevor das Fühlerrohr eingebaut wird, sollte darauf geachtet werden, dass es frei von Verunreinigungen ist (Fette, Schmutz).



Fixmontage (druckdicht bis 20bar)



3.2.2 Montage des Fühlers direkt in den Prozess

Wird der Fühler in Messkammern montiert, achten Sie darauf, dass der Fühler vertikal montiert wird und der Sensorkopf nach unten zeigt.

Bei einer direkten Fühlermontage sollte an beiden Seiten des Prozesses ein Absperrventil vorgesehen werden. Der Sensorkopf kann somit ohne Problem zur Wartung und Kalibrierung entnommen werden.

Bei einer Montage des Sensorkopfes in eine Druckkammer ist vor dem Entfernen des Fühlers sicherzustellen, dass sich der Druck in der Kammer und der Umgebungsdruck im Gleichgewicht befinden.

MONTAGE DES FÜHLERS:

1. Schritt:

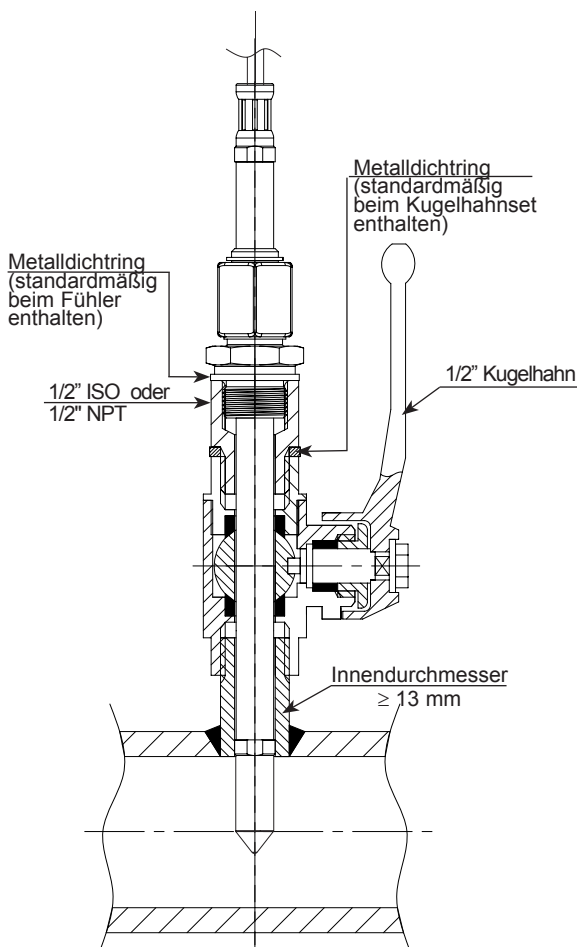
Montieren Sie den Fühler bei geschlossenem Absperrventil.

2. Schritt:

Führen Sie den Sensorkopf in den Prozess ein.

3. Schritt:

Um einen sicheren Einbauzustand des Fühlers zu gewährleisten muss die Verschlussmutter mit einem definierten Drehmoment von 30Nm angezogen werden. Falls kein Drehmomentschlüssel vorhanden ist, die Verschlussmutter mit der Hand so weit wie möglich anziehen. Mit entsprechendem Gabelschlüssel weitere ~ 50° drehen.



3.2.3 Montage des Fühlers mittels Kugelhahnset

Bei einer Kugelhahnmontage braucht das zu messende System zur Montage oder Demontage des Fühlers nicht geleert oder stillgelegt werden. Installieren Sie den Sensorkopf quer zur Strömungsrichtung.

Der Prozessdruck muss unter 20bar liegen.

Die zwei Metalldichringe (siehe Abbildung) sollten nach jedem Aufschrauben gewechselt werden.

MONTAGE DES FÜHLERS:

1. Schritt:

Montieren Sie den Fühler bei geschlossenem Kugelhahn.

2. Schritt:

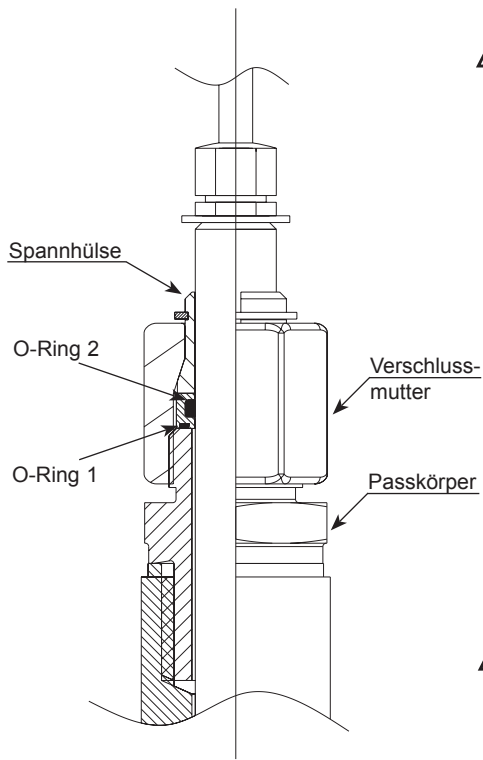
Öffnen Sie den Kugelhahn.

3. Schritt:

Führen Sie den Sensorkopf durch den Kugelhahn in den Prozess ein. Ein manuelles Presswerkzeug wird bei hohem Druck empfohlen.

4. Schritt:

Um einen sicheren Einbauzustand des Fühlers zu gewährleisten muss die Verschlussmutter mit einem definierten Drehmoment von 30Nm angezogen werden. Falls kein Drehmomentschlüssel vorhanden ist, die Verschlussmutter mit der Hand so weit wie möglich anziehen. Mit entsprechendem Gabelschlüssel weitere ~ 50° drehen.



Ein zu niedriges Anzugsmoment hat eine geringere Spannkraft (Fixierkraft) der Spannhülse zur Folge. Daher besteht Verletzungsgefahr durch plötzliches Austreiben des Fühlerrohrs.

Ein zu hohes Anzugsmoment kann zur dauerhaften Verformung der Spannhülse und des Fühlerrohrs führen. Dadurch wird die De- und Wiedermontage erschwert bzw. unmöglich._

DEMONTAGE DES FÜHLERS:

1. Schritt:

Fühlerrohr festhalten. (Achtung: Anschlusskabel nicht knicken)

2. Schritt:

Verschlussmutter mit Schlüssel (Schlüsselweite 24) langsam lösen bis die Austreibkraft auf das Rohr wirkt.



Verschlussmutter im eingebauten Zustand niemals ganz entfernen, sondern nur so weit wie möglich aufschrauben!

3. Schritt:

Nachdem der Sensorkopf bis auf Anschlag aus dem Prozess entfernt wurde, den Kugelhahn schließen.

4. Schritt:

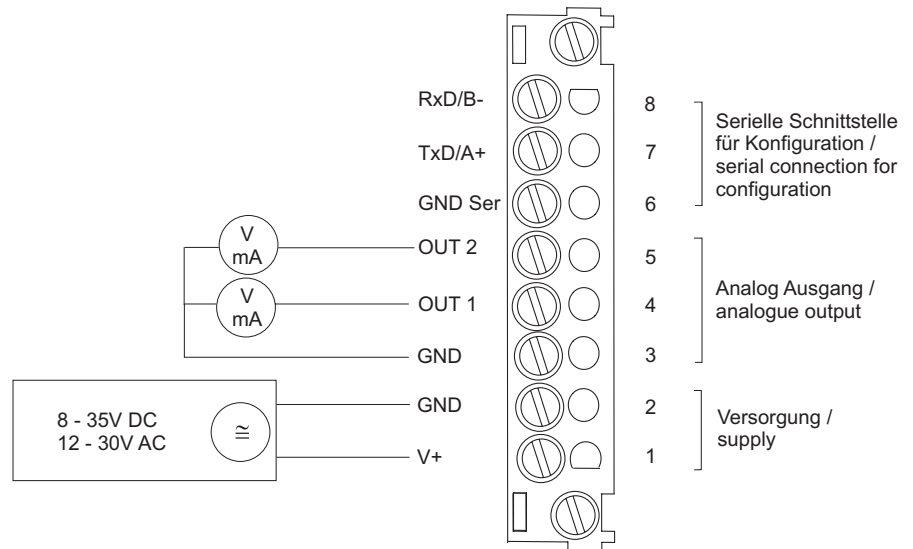
Fühler kann vollständig demontiert werden.



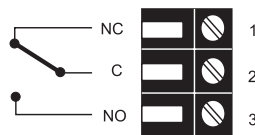
Sowohl bei Montage als auch bei Demontage darauf achten, dass der O-Ring 1 ordnungsgemäß eingelegt ist.

4. ELEKTRISCHE ANSCHLÜSSE

4.1 Anschlussbild



4.2 Anschlussbild Schaltmodul / Option



4.3 Anschlussbelegung Gehäuseunterteil mit Steckanschlüssen 8...35V DC / 12...30V AC (Option C03/C07)

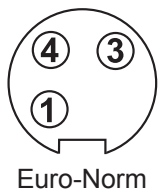
Stecker für Versorgung und Analogausgänge
(Ansicht von vorne)



Bezeichnung:
V+
GND
GND
OUT1
OUT2

Buchsenbelegung:
5
4
3
2
1

Stecker für Schaltausgang
(Ansicht von vorne)



Bezeichnung:
NC
COM
NO

Buchsenbelegung:
1
3
4



Kabel gemäß oben angeführter Belegung an die Stecker anschließen.

4.4 Anschlussbelegung Schnittstellenkabel RS232 / Option

Kabel:	Bezeichnung:
gelb	GND
braun	TXD
weiß	RXD

4.5 Anschlussbelegung Gehäuseunterteil mit integriertem Versorgungsnetzteil / 100...240V AC (Option V01)

Stecker für RS232 und Analogausgänge
(Ansicht von vorne)



Bezeichnung:
RxD / B-
TxD / A+
GND
OUT1
OUT2

Buchsenbelegung:
5
4
3
2
1

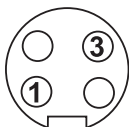
Stecker für 100-240V Metallgehäuse
(Ansicht von vorne)



Bezeichnung:
Erdung (PE)
Phase (L1)
Nulleiter (N)

Buchsenbelegung:
1
2
3

Stecker für 100-240V Kunststoffgehäuse
(Ansicht von vorne)



Bezeichnung:
Phase (L1)
Nulleiter (N)

Buchsenbelegung:
1
3

Aussendurchmesser Versorgungsleitung: 10-12mm
Maximaler Leiterquerschnitt für Anschlussleitung: 1,5mm² (AWG 16)



Die Überstrom- und Kurzschlusschutzeinrichtung der Versorgungsleitung muss für einen Kabelquerschnitt von 0,8mm² (AWG 18) (6A Sicherung) ausgelegt werden.

Nationale Vorschriften für die Installation sind einzuhalten!

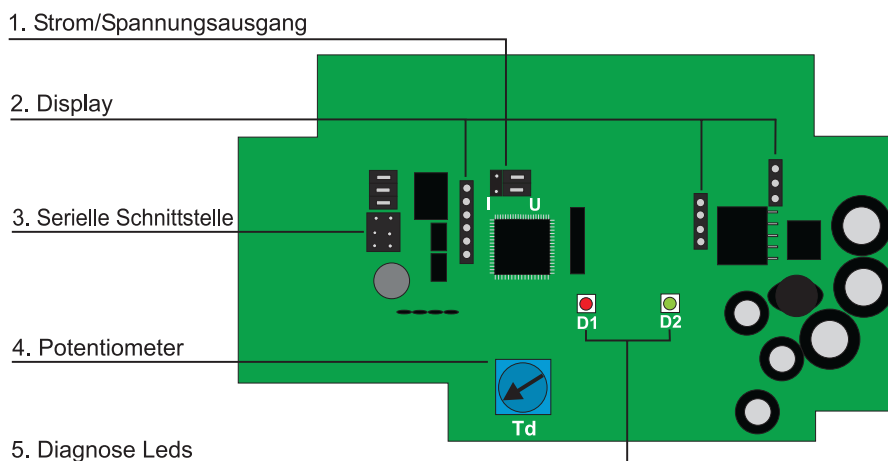


Gehäuseunterteil und Gehäusemittelteil müssen beim Metallgehäuse im Betriebszustand geerdet sein!

5. BEDIENUNGSELEMENTE

5.1 Platine

Nach Entfernen des Gehäusedeckels sind auf der Platine folgende Bedienelemente zur Anpassung des Messwertgebers an die gewünschte Konfiguration zugänglich.



1. Strom/Spannungsausgang: Wird mit Hilfe beiliegender Konfigurationssoftware das Gerät von Strom- auf Spannungsausgangssignal umgestellt, so müssen zusätzlich 2 Jumper wie folgt positioniert werden.

für Stromsignale: für Spannungssignale:

2. Display:

3. Serielle Schnittstelle:

4. Potentiometer:

5. Diagnose Leds:

Diese Steckplätze dienen zur Aufnahme des Anzeige Moduls.

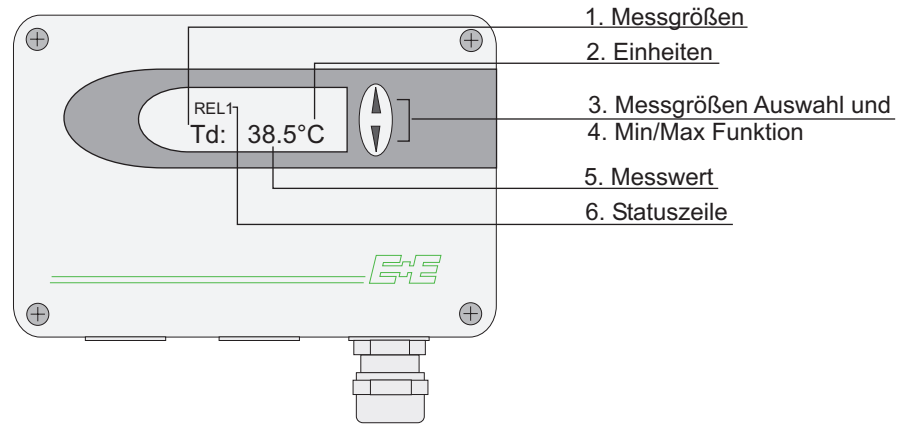
Steckplatz für serielles Schnittstellenkabel.

Zum Einstellen des Schaltpunktes bei optionalem Schaltmodul.

Optischer Hinweis zur einfachen Bestimmung der Fehlerursache.

Siehe Hardware, Kapitel "7.3 Selbstdiagnose und Störmeldungen".

5.2 Anzeigemodul / Option



1. Messgrößen:

SI	
T	Temperatur
Td	Taupunkttemperatur
Tf	Frostpunkttemperatur

2. Einheiten:

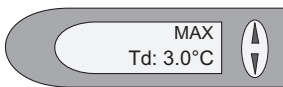
SI	US
°C	°F
°C	°F
°C	°F

3. Messgrößenauswahl:

Durch drücken der Δ oder ∇ Taste kann zwischen T, Td und Tf gewechselt werden.

4. MIN / MAX Funktion:

Bei den Messumformern der Serie EE35 können der größte und der kleinste Messwert, der seit dem letzten Reset / Ein- bzw. Ausstecken gemessen wurde, angezeigt werden.



größter Messwert:

1. Auswählen der gewünschten Messgröße T, Td oder Tf.
2. Durch min. 5 sek. langes Drücken der Δ -Taste wird der Maximalwert der ausgewählten Messgröße angezeigt.
 - 3.1. Durch ein neuerliches 5 sek. langes Drücken der Δ -Taste kehrt man zum normalen Betriebszustand zurück.
 - 3.2. Werden während der Anzeige des Maximalwertes beide Tasten min. 5 sek. lang gedrückt \rightarrow Symbol "MAX" erlischt \rightarrow wird der Maximalwert gelöscht.



kleinster Messwert:

1. Auswählen der gewünschten Messgröße T, Td oder Tf.
2. Durch min. 5 sek. langes Drücken der ∇ -Taste wird der Minimalwert der ausgewählten Messgröße angezeigt.
 - 3.1. Durch ein neuerliches 5 sek. langes Drücken der ∇ -Taste kehrt man zum normalen Betriebszustand zurück.
 - 3.2. Werden während der Anzeige des Minimalwertes beide Tasten min. 5 sek. gedrückt \rightarrow Symbol "MIN" erlischt \rightarrow wird der Minimalwert gelöscht.

5. Messwerte:

In diesem Bereich wird der gemessene Wert der jeweiligen Messgröße angezeigt.
Messbereich: -70...+60°C

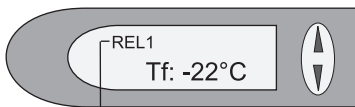
6. Statuszeile:

- MIN; MAX
- REL1: Status Relais
- "ERROR 01....04": siehe Kapitel "7.3 Selbstdiagnose und Störmeldungen".

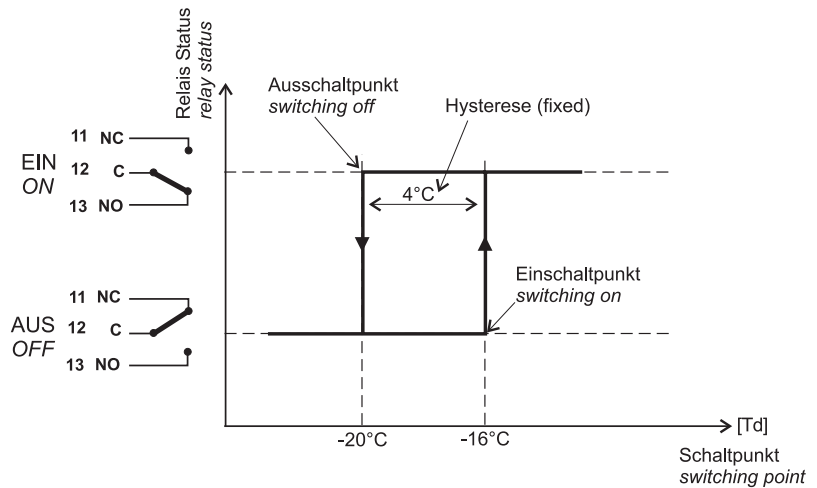
6. SCHALTMODUL / Option

Für Alarmmeldungen oder andere einfache Steuerfunktionen steht ein optional erhältliches Schaltmodul zur Verfügung. Der Schalterpunkt kann mittels Potentiometer im Mittelteil vorgegeben werden.

min./max. Schaltpunkt: -60...40°C Td
 max. Schaltspannung / max. Schaltstrom: 250V AC / 6A
 28V DC / 6A
 Mindestlast: >100mA / 12V



Hat Relais angesprochen (EIN), so erscheint REL1.



7. INSTANDHALTUNG

7.1 Sicherungstausch für Option V01

Blinkt die grüne LED auf der Platine bei angelegter Versorgungsspannung nicht, ist die Sicherung zu überprüfen und bei Bedarf auszutauschen.

Sicherung sekundär: 250mA / T UL248-14

Nennspannung: 250V

Ersatztypen:

Serie: MSTU 250

Hersteller: Schurter

BestNr.: 0034.7109

Serie: 374

Hersteller: Littelfuse

BestNr.: 374 0250



7.2 Selbstdiagnose und Störmeldungen

Selbstdiagnose durch LED auf der Platine:

- **Grüne LED**

blinkt ⇒ Versorgungsspannung angelegt / Mikroprozessor läuft

- **Rote LED**

leuchtet ⇒ Feuchte Sensor Element beschädigt

blinkt ⇒ Feuchte Sensor Element betaut (Kondensation!) oder

blinkt kurz ca. 20 sek. ⇒ Aufheizphase während der Autokalibration

Selbstdiagnose durch Anzeige am Display (sofern vorhanden):

Error 1 ⇒ Feuchte Sensor Element beschädigt

Error 2 ⇒ Feuchte Sensor Element betaut (Kondensation!)

Error 3 ⇒ Temperatur Sensor Element beschädigt

Error 4 ⇒ Kurzschluss Temperatur Sensor

Definitionen:



- **Fehler**

mögliche Ursache

⇒ *Maßnahme / Abhilfe*

- **Display zeigt falsche Werte**

Filter verschmutzt

⇒ *Filtertausch*

Sensor defekt

⇒ *an den Hersteller wenden*

- **Ausfall des Messumformers**

keine Versorgungsspannung

⇒ *Zuleitung und Versorgungsspannung überprüfen*

⇒ *nur grüne LED leuchtet ständig* ⇒ *Elektronik defekt* ⇒ *an den Hersteller wenden*

- **Hohe Feuchtwerte - rote LED blinkt**

Betauung (Kondensation) im Fühlerkopf

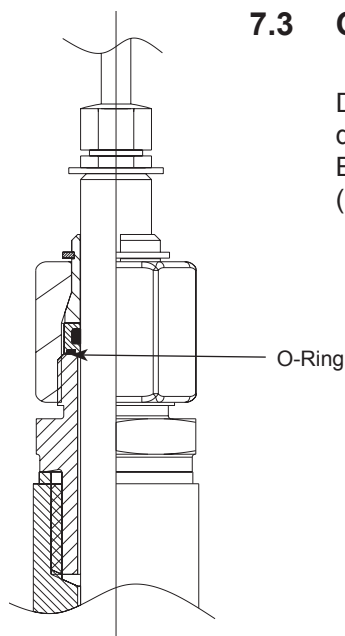
⇒ *Fühlerkopf trocknen und die Art der Montage des Messfühlers überprüfen*

falscher Filtertyp (z.B. speichern der Feuchtigkeit nach Kondensation bei Edelstahlsinterfilter)

⇒ *Filtertype ist an die Applikation anzupassen*

7.3 O-Ring Tausch

Durch Mehrfachmontage und diverse andere Umstände kann es zur Beschädigung des O-Rings kommen!
Bei Beschädigung kann der Anwender selbst einen O-Ring Tausch vornehmen.
(O-Ring siehe Abbildung)



8. LIEFERUMFANG

	bei allen Varianten im Lieferumfang enthalten	lt. Bestellcode im Lieferumfang vorhanden
EE35 lt. Bestellcode	x	
Bedienungsanleitung EE35 D/E/F	x	
EE-PCA Konfigurationssoftware	x	
Abnahmeprüfzeugnis gemäß DIN EN10204 - 3.1	x	
Innensechskantschlüssel 3.0		nur bei Metallgehäuse
Gegenstecker für integriertes Netzteil		V01
Gegenstecker RKC 5/7		V01 / C03
Gegenstecker RSC 5/7		C06
M16 Kabelverschraubung Metall		außer C03, C06, V01

9. ERSATZTEILE / ZUBEHÖR

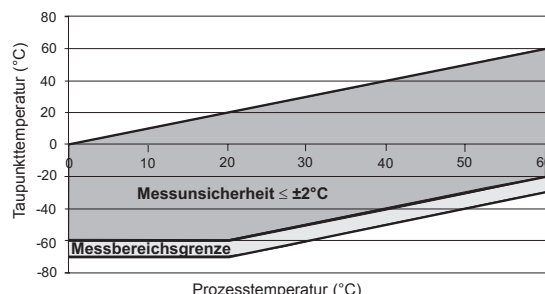
Bezeichnung	Bestellcode
- Edelstahlsinterfilter	HA010103
- Display inkl. Gehäusedeckel in Metall	D05M
- Display inkl. Gehäusedeckel in Polycarbonat	D05P
- Aufsatz für Hutschiennenmontage	HA010203
- Kugelhahnset 1/2" ISO	HA050101
- Kugelhahnset 1/2" NPT	HA050104
- O-Ring für verschiebbares Dichtelement	HA050308
- Schnittstellenkabel für Platine	HA010304
- Schnittstellenkabel für Stecker C06	HA010311

10. TECHNISCHE DATEN

Messwerte

Taupunkt

Feuchtesensor	HC1000-400
Messbereich (unter 0°C wird der Frostpunkt ausgegeben)	Standard Kalibration: -40...60°C Spezial Kalibration: -60...60°C
Genauigkeit	≤ ±2°C



Ansprechgeschwindigkeit t_{90}	-20°C ⇒ -40°C	80sek.
	-40°C ⇒ -20°C	10sek.

Temperatur

Sensor	Pt1000 DIN A
Messbereich	0...60°C
Genauigkeit der Temperaturmessung bei 20°C	+0,2°C
Steigungsfehler am Ende des Messbereichs	+0,1°C
Temperaturabhängigkeit der Elektronik	< 0,005°C/°C

Ausgänge

zwei frei wähl- und skalierbare Analogausgänge xx...yy°C T, Td/Tf / xx...yy°C entsprechend	0 - 5V	-1mA < I_L < 1mA
	0 - 10V	-1mA < I_L < 1mA
	4 - 20mA	R_L < 500 Ohm
	0 - 20mA	R_L < 500 Ohm

Allgemein

Versorgungsspannung	8...35V DC 12...30V AC (optional 100...240V AC, 50/60Hz) ¹⁾	
Stromverbrauch	- Spannungsausgang	typ. 40mA, bei Selbstkalibration: 100mA
	- Stromausgang	typ. 80mA, bei Selbstkalibration: 140mA
Druckeinsatzbereich	0...20bar	
Gehäuse / Schutzart	PC bzw. Al Si 9 Cu 3 / IP65	
Kabeldurchführung	M16 x 1,5 (Option: Stecker)	
Elektrischer Anschluss	Schraubklemmen bis max. 1,5mm ²	
Sensorschutz	Edelstahlsinterfilter	
Betriebstemperaturbereich	Sonde: -40...+60°C	Elektronik: -40...+60°C
	mit LCD Display: -20...+50°C	mit Alarmmodul: -40...+60°C
Lagertemperaturbereich	-40...+60°C	
Elektromagnetische Verträglichkeit gemäß	EN61326-1	EN61326-2-3
	Industrienumgebung	



1) Einsatzbereich Netzteil V01: Überspannungskategorie II; Verschmutzungsgrad Klasse 2; Aufstellhöhe bis 2000m

Technische Daten für Optionen

Anzeige	grafisches LCD Display (128x32 Pixel), mit integrierten Drucktasten zur Auswahl der anzuzeigenden Messgröße Td oder T und MIN/MAX Funktion
Schaltausgang für Td/Tf Potentiometer	- Schaltbereich: -60...+40°C Td einstellbar über auf der Platine - 1 Wechselkontakt - 250V AC/6A oder 28V DC/6A

KONFIGURATIONSSOFTWARE

HAFTUNGSEINSCHRÄNKUNG

E+E Elektronik® haftet nicht für irgendwelche Schäden bzw. Folgeschäden (beispielsweise, aber nicht beschränkt auf Gewinn-Entgang, Geschäftsunterbrechung, Informations- und Datenverlust oder irgendwelchen anderen Vermögensschäden), die durch Installation, Verwendung und auch Unmöglichkeit der Verwendung eines Softwareprodukts von E+E Elektronik® und eventuell damit zusammenhängenden Supportleistungen bzw. Nichtleistung von Support entstehen.

1. ALLGEMEINES

Die gegenwärtige Software wurde von E+E Elektronik® Ges.m.b.H entwickelt, um dem Anwender eine möglichst einfache Konfiguration der Messumformer zu ermöglichen.

Das Software-Konfigurationstool ist Teil des Lieferumfanges.

Systemvoraussetzungen: ab MS WINDOWS 98®; serielle Schnittstelle

2. INSTALLATION

Bitte legen Sie die dem Messumformer beigelegte CD-ROM in Ihren PC ein und öffnen Sie die Setup Anwendung. Folgen Sie genau den Anweisungen der Kontextmenüs und legen Sie neben der gewünschten Sprache, alle weiteren die Installation betreffenden Einstellungen fest. Am Ende der Routine wird die Installation durchgeführt und die Readme Datei bzw. das Programm automatisch geöffnet.



Anmerkung:

Wurde die Konfigurations - Software bereits installiert oder soll lediglich ein Update durchgeführt werden, so muss zuvor die ältere Version deinstalliert werden (Die Installationsroutine weist darauf hin und bricht den Vorgang automatisch ab).

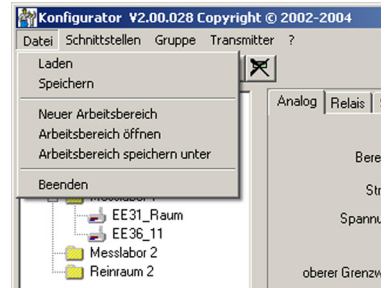
Um die vorhergehende Version zu entfernen, öffnen Sie in der Systemsteuerung das Menü Software. Darin finden Sie alle auf Ihrem System installierten Programme. Entfernen Sie den EE35 Konfigurator mit dem dafür vorgesehenen Button und installieren Sie das Update.

Anschluss für serielle Schnittstelle (HA010304):

siehe Kapitel 5.1 "Platine".

3. MENÜPUNKTE

3.1 Datei



Laden:

Eine Archivdatei mit gespeicherter Messumformer-Konfiguration wird geladen.

Speichern:

Vorliegende Messumformer-Konfiguration in eine Archivdatei speichern.

Neuer Arbeitsbereich:

Datei für neue Baumstruktur öffnen.

Arbeitsbereich öffnen:

Bestehende, archivierte Baumstrukturen öffnen.

Arbeitsbereich speichern:

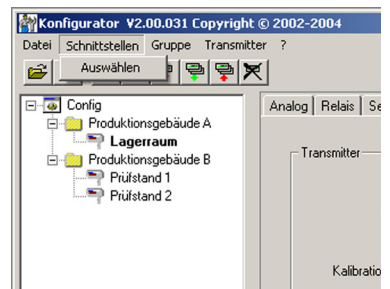
Bestehende Baumstrukturen in eine Archivdatei abspeichern.



Anmerkung:

Die Funktionen "Arbeitsbereich speichern" und "Arbeitsbereich öffnen" berücksichtigen nur die Baumstruktur und nicht die Konfigurationen einzelner Messumformer!

3.2 Schnittstellen



Auswählen:

Auswahl der seriellen Schnittstelle (COM-Port) zur Kommunikation mit den Messumformern.

Dafür stehen folgende Funktionen zur Verfügung:

verwenden / nicht verwenden:

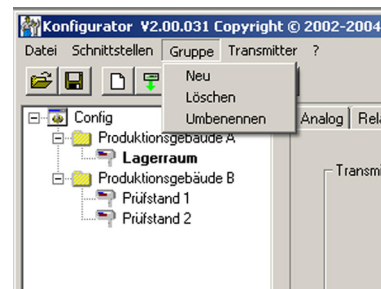
Markierte COM-Ports werden ausgeblendet und sind für die Konfigurationssoftware deaktiviert (z.B. COM für integriertes Notebook-Modem).



Anmerkung:

Wurde eine Schnittstelle ausgeblendet (nicht verwenden), so kann diese markiert und durch drücken des "verwenden" Buttons wie der aktiviert werden.

3.3 Gruppe



Der Menüpunkt "Gruppe" bietet die Möglichkeit, Messumformer in Gruppen zusammenzufassen.

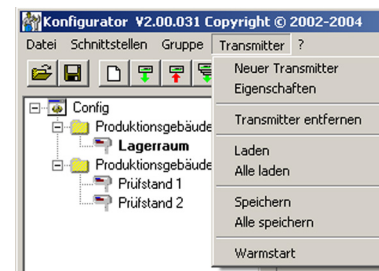
Je nach Wunsch, kann eine Gruppe aus Messumformern bestehen, welche in der selben Applikation eingesetzt werden, räumlich einem Gebäude zugeordnet sind .

Neu: Erstellen einer Gruppe bzw. einer bestehenden Struktur eine weitere Gruppe hinzufügen.

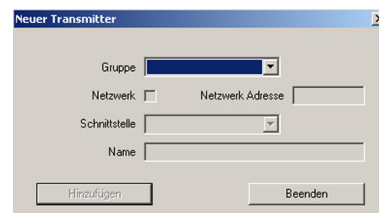
Löschen: Angelegte Gruppen einer Baumstruktur werden entfernt.

Umbenennen: Name einer Messumformer-Gruppe ändern.

3.4 Transmitter



Neuer Transmitter:



Es wird ein neuer Messumformer in der Baumstruktur angelegt. Dazu ist die Eingabe verschiedener Parameter notwendig:

Gruppe: Messumformer wird einer Gruppe zugeordnet.

Netzwerk: Diese Funktion ist bei der Serie EE35 nicht verfügbar.

Schnittstelle: Wählen der Schnittstelle, mit welcher der Messumformer an den Computer angeschlossen wird. (Details zum Festlegen eines COM Ports, siehe *Konfigurationssoftware, Kapitel 3.2 Schnittstelle*)

Netzwerkadresse: Diese Funktion ist bei der Serie EE35 nicht verfügbar.

Name: Möglichkeit dem Messumformer einen aussagekräftigen Namen zu geben, welcher in der Baumstruktur unter der jeweiligen Gruppe eingeblendet wird (z.B. Clean Room).









<u>Eigenschaften:</u>	Die Eigenschaften sämtlicher angelegter Messumformer werden angezeigt und können verändert werden.
<u>Transmitter entfernen:</u>	Der markierte Messumformer oder die gesamte angewählte Gruppe werden aus der aufgebauten Baumstruktur entfernt.
<u>Laden:</u>	Die Konfigurationsparameter der Konfiguration des ausgewählten Messumformers werden geladen und angezeigt.
<u>Alle laden:</u>	Diese Funktion ist bei der Serie EE35 nicht verfügbar.
<u>Speichern:</u>	Die vorliegende Konfiguration wird in den ausgewählten Messumformer übertragen.
<u>Alle Speichern:</u>	Diese Funktion ist bei der Serie EE35 nicht verfügbar.
<u>Warmstart:</u>	Der Mikroprozessor des ausgewählten Messumformers wird rückgesetzt und neu gestartet.

3.5 ? - Information

<u>Version:</u>	Die gegenwärtig installierte Version der EE35 Konfigurationssoftware und die Kontaktdaten von E+E Elektronik werden angezeigt.
------------------------	--

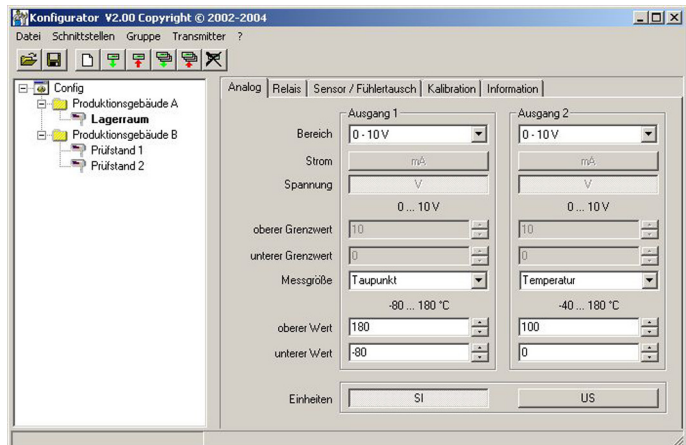
4. SYMBOLLEISTE



	entspricht "Datei laden" (siehe <i>Konfigurationssoftware, Kapitel 3.1 Datei</i>)
	entspricht "Datei speichern" (siehe <i>Konfigurationssoftware, Kapitel 3.1 Datei</i>)
	entspricht "Neuer Transmitter" (siehe <i>Konfigurationssoftware, Kapitel 3.4 Transmitter</i>)
	entspricht "Transmitter laden" (siehe <i>Konfigurationssoftware, Kapitel 3.4 Transmitter</i>)
	entspricht "Transmitter speichern" (siehe <i>Konfigurationssoftware, Kapitel 3.4 Transmitter</i>)
	diese Funktion ist bei der Serie EE35 nicht verfügbar
	diese Funktion ist bei der Serie EE35 nicht verfügbar
	entspricht "Transmitter entfernen" (siehe <i>Konfigurationssoftware, Kapitel 3.4 Transmitter</i>)

5. KARTEI - REITERKARTEN

5.1 Analog



Zum einfachen Durchführen der Konfiguration der beiden Analog-Ausgänge.

Bereich:

Mit dem Drop-Down Eingabefeld kann entweder ein standardisiertes Ausgangssignal (0-5V, 0-10V, 0-20mA, 4-20mA) ausgewählt oder ein benutzerdefinierter Strom-/Spannungsausgangsbereich definiert werden (Ober- bzw. Untergrenze kann beliebig zwischen den ausgewiesenen Grenzwerten gewählt werden).

Messgröße:

Festlegen der gewünschten physikalischen Größen, welche an den Ausgängen dargestellt werden sollen.

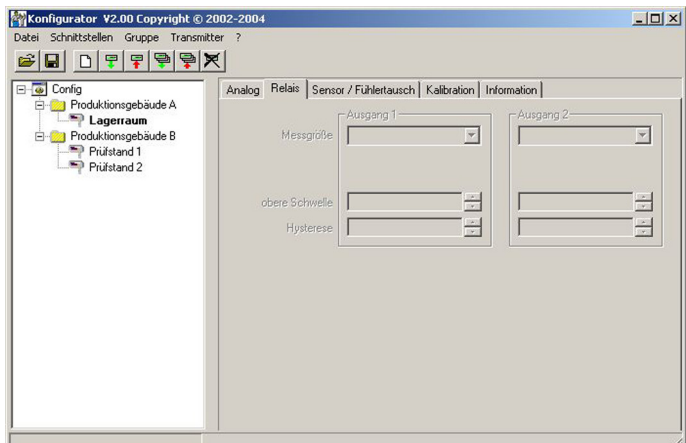
Oberer / Unterer Grenzwert:

Festlegen des gewünschten Abbildungsbereichs. Die Grenzwerte müssen innerhalb des oberhalb angeführten max. Abbildungsbereiches liegen.

Einheiten:

Auswahl ob SI- oder US -Einheiten dargestellt werden.

5.2 Relais

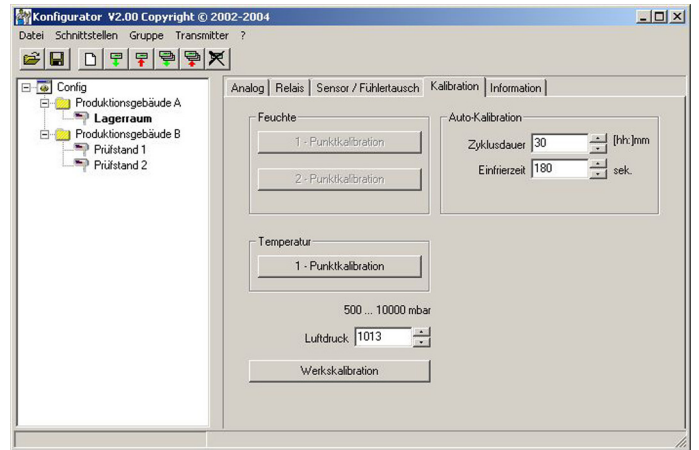


Die Konfiguration des Relais ist auf der Platine über den Potentiometer möglich.

5.3 Sensor / Fühlertausch

Die Möglichkeit eines Sensor-/Fühlertausches ist nicht implementiert.

5.4 Kalibration



Auto-Kalibration:

Zyklusdauer: Legt den Zeitintervall der Autokalibration fest.

Einfrierzeit: Legt die Zeit fest, wie lange die Analog- bzw. Displaywerte während der Autokalibration konstant gehalten werden.

1-Punktkalibration Feuchte:

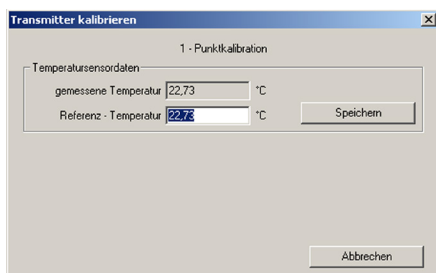
Diese Funktion ist bei der Serie EE35 nicht verfügbar.

2-Punktkalibration Feuchte:

Diese Funktion ist bei der Seire EE35 nicht verfügbar.

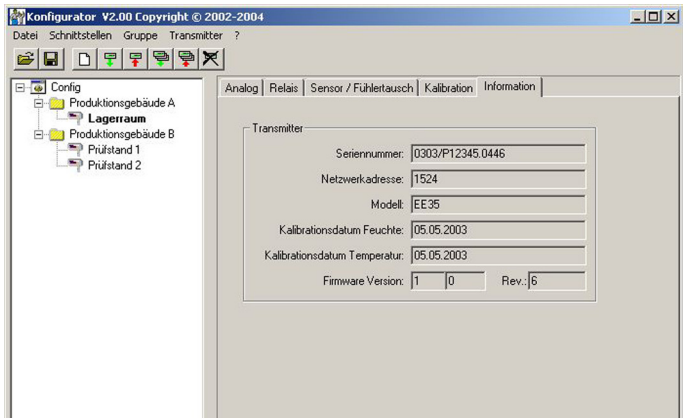
1-Punktkalibration Temperatur:

Ist der Arbeitsbereich auf eine bestimmte Temperatur eingeschränkt, so ist eine 1-Punkt Kalibration in diesem Arbeitsbereich ausreichend.



- 1) Positionieren des Fühlers in der Referenztemperatur und Stabilisierung für ca. 30 Minuten.
- 2) Drücken der Schaltfläche Temperatur 1-Punktkalibration. Die gemessenen Werte des Prüflings erscheinen in beiden Eingabefeldern. (s. nebenstehendes Fenster)
- 3) Ersetzen Sie den Wert im Eingabefeld "Ist-Feuchte" durch die im Referenzsystem tatsächlich vorherrschende Temperatur.
- 4) Durch "Speichern" wird der Temperaturwert des Messumformers an die Referenztemperatur angeglichen.
- 5) Der Vorgang wird durch die Meldung "Kalibration erfolgreich durchgeführt" abgeschlossen.

5.5 Information



Hier finden Sie Information zum angewählten Messumformer.

Seriennummer:

Diese Kennzeichnung ermöglicht die lückenlose Rückverfolgung der Fertigungsdaten des jeweiligen Messumformers.

Netzwerkadresse:

Jeder Messumformer erhält ab Werk eine numerische eindeutige Netzwerkadresse.



Anmerkung:

Diese Kennzeichnung wird auch für Messumformer der Serie EE35 vergeben, obwohl diese nicht netzwerkfähig sind.

Modell:

Beschreibt um welche Messumformer Serie es sich handelt.

Kalibrationsdatum Feuchte:

Informiert über das Datum der letzten Feuchtekalibration.

Kalibrationsdatum Temperatur:

Informiert über das Datum der letzten Temperaturkalibration.

Firmware / Version:

Gibt Auskunft über die derzeit vom Messumformer (intern) verwendeten Softwareversion.

6. KURZANLEITUNG

6.1 Wie lege ich einen neuen Messumformer an?

Menü "Datei" --> "Neuer Arbeitsbereich"

Name vergeben und Speicherort auswählen

Menü "Gruppe" --> "Neue Gruppe"

Name vergeben und hinzufügen, dann "Beenden" drücken



Menü "Transmitter" --> "Neuer Transmitter" oder Button "Neuer Transmitter"

Gruppe für den Messumformer mit dem Pulldown-Menü "Gruppe" wählen.

COM-Port (serielle Schnittstelle) für den PC / Notebook - Anschluss im Pulldown-Menü "Schnittstelle" bestimmen

Eintragen der Bezeichnung für den Messumformer im Feld "Name"

Beenden des Vorgangs "Neuer Transmitter" mit dem Button "Hinzufügen"



6.2 Wie lade ich die Konfiguration eines Messumformers?

Mit dem Button "Transmitter laden" bzw im Menü "Transmitter" --> "Transmitter laden" wird die aktuelle Konfiguration des gewählten Messumformers eingelesen.

Ist die Konfiguration geladen, können die Konfigurationsdaten in den #Kartei - Reiterkarten verändert und angepasst werden.



6.3 Wie speichere ich die Konfiguration in einen Messumformer?

Mit dem Button "Transmitter speichern" bzw im Menü "Transmitter" --> "Transmitter speichern" kann die in den Kartei - Reiterkarten editierte Konfiguration in den gewählten Transmitter geschrieben werden.

FIRMENSITZ:

E+E ELEKTRONIK Ges.m.b.H.

Langwiesen 7
A-4209 Engerwitzdorf
Österreich
Tel: +43 7235 605 0
Fax: +43 7235 605 8
info@epluse.com
www.epluse.com

TECHNISCHE BÜROS:

E+E CHINA / PEKING

Tel: +86 10 84992361
info@epluse.cn www.epluse.cn

E+E CHINA / SHANGHAI

Tel: +86 21 61176129
info@epluse.cn www.epluse.cn

E+E DEUTSCHLAND

Tel: +49 6172 13881 0
info@epluse.de www.epluse.de

E+E FRANKREICH

Tel: +33 4 7472 35 82
info@epluse.fr www.epluse.fr

E+E ITALIEN

Tel: +39 02 2707 8636
info@epluse.it www.epluse.it

E+E KOREA

Tel: +82 31 732 6050
info@epluse.co.kr www.epluse.co.kr

E+E USA

Tel: +1 508 530 3068
office@epluse.com www.epluse.com